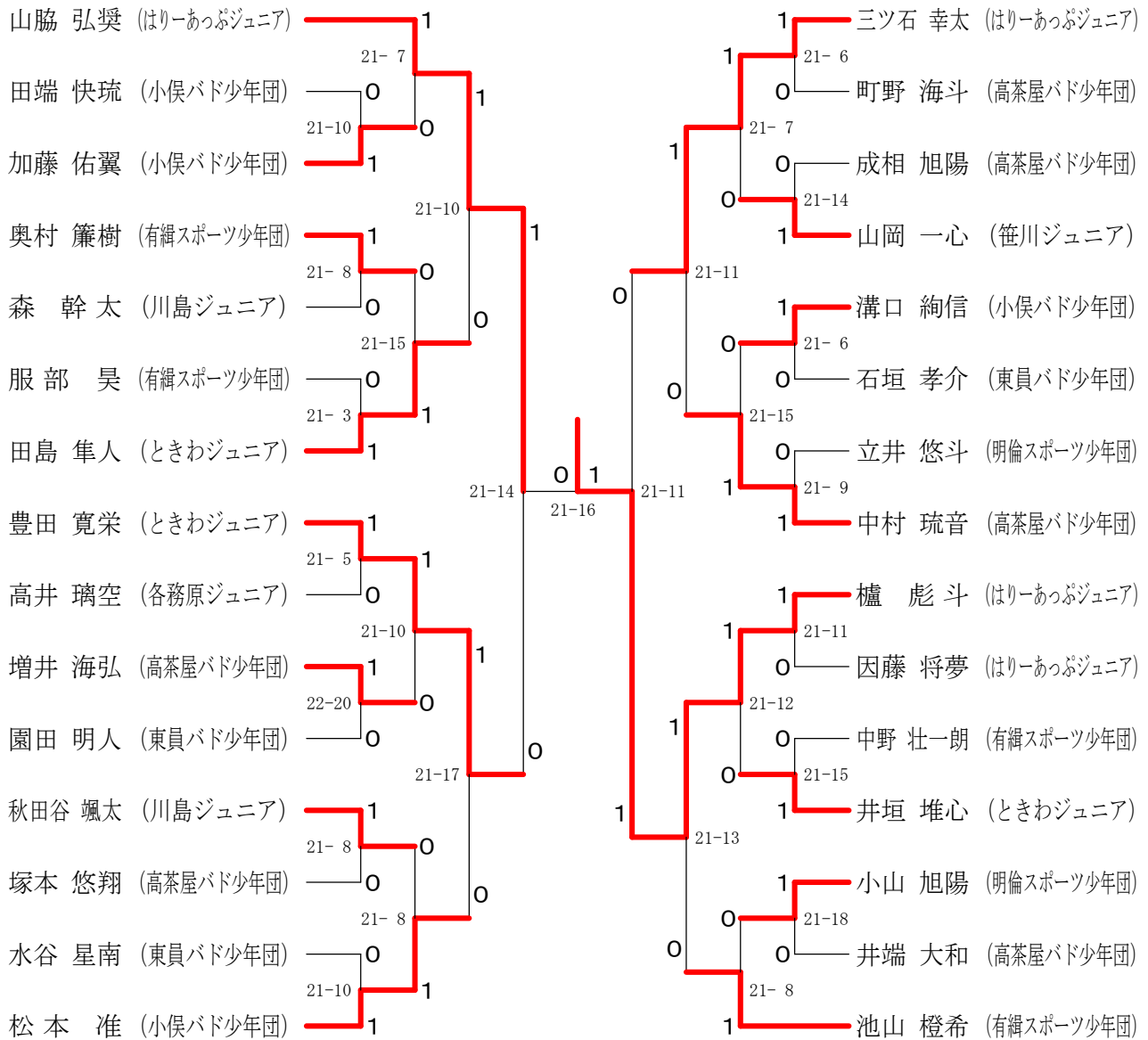


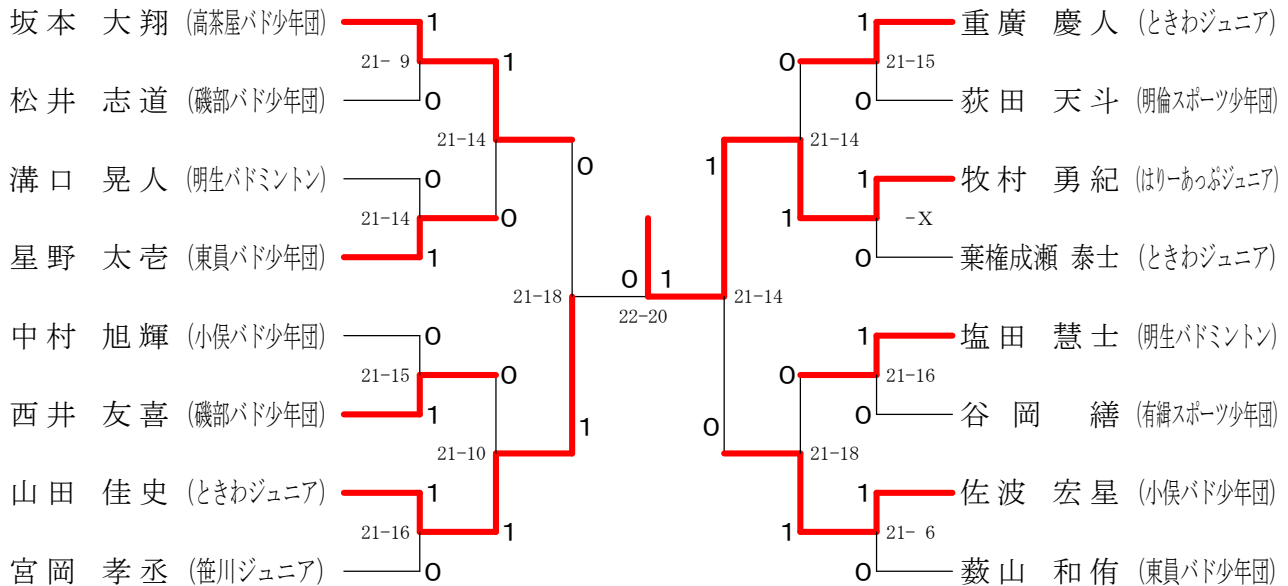
令和1年度 小学生バドミントン杯シングルス大会

令和元年6月22日 四日市市中央緑地体育館

5・6年男子シングルス 決勝トーナメント



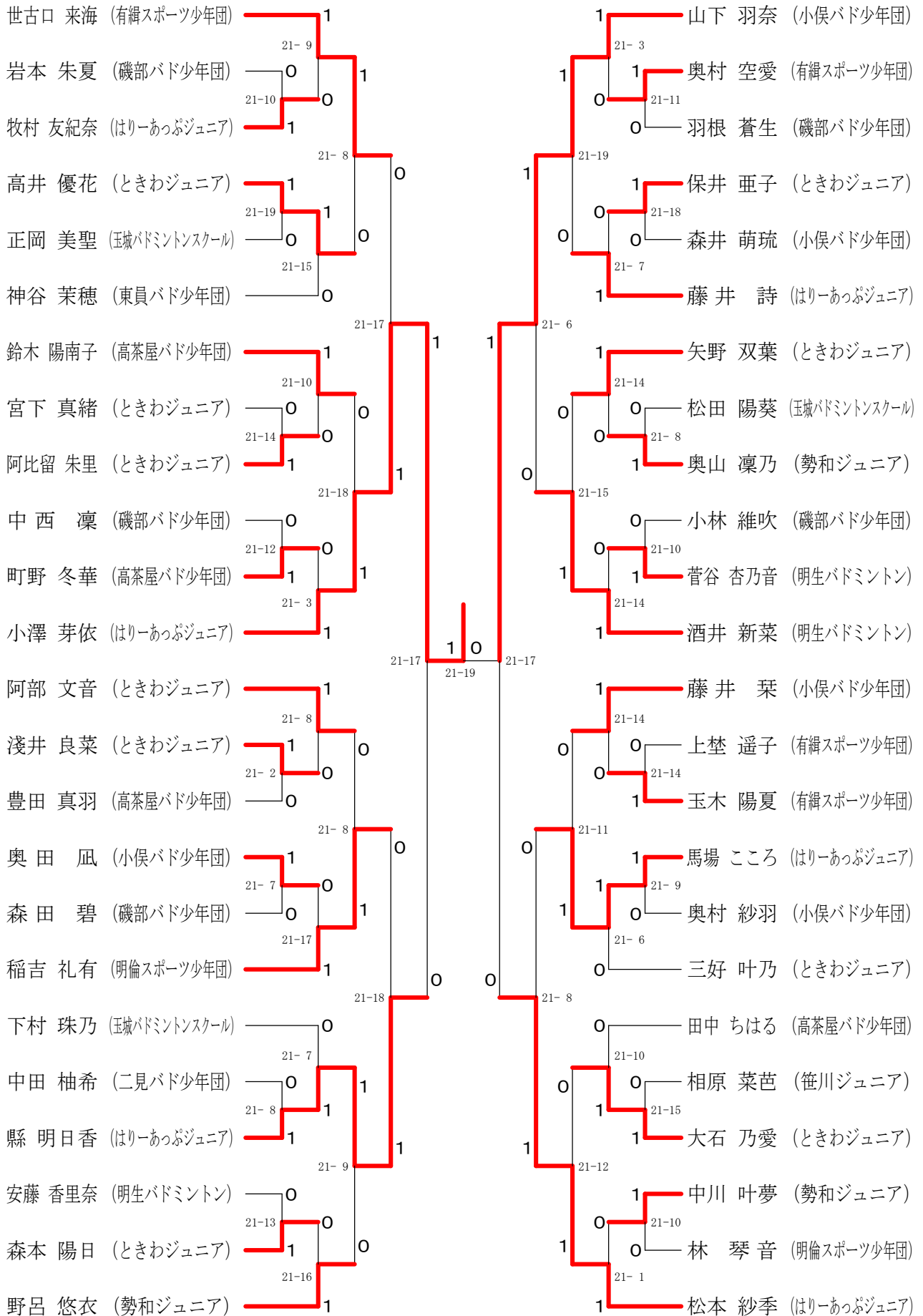
5・6年男子下位トーナメント



令和1年度 小学生バドミントン杯シングルス大会

令和元年6月22日 四日市市中央緑地体育館

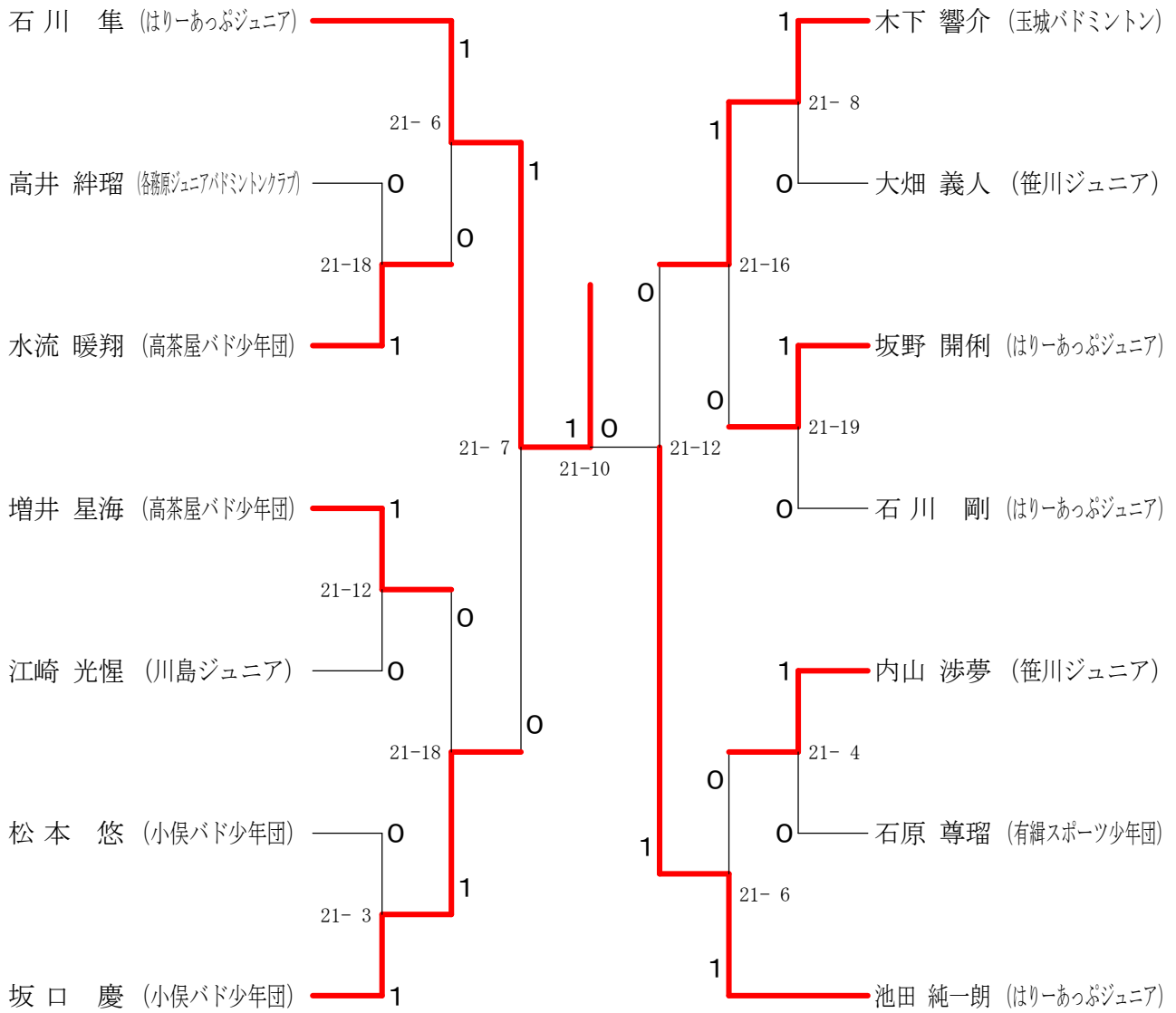
5・6年女子シングルス 決勝トーナメント



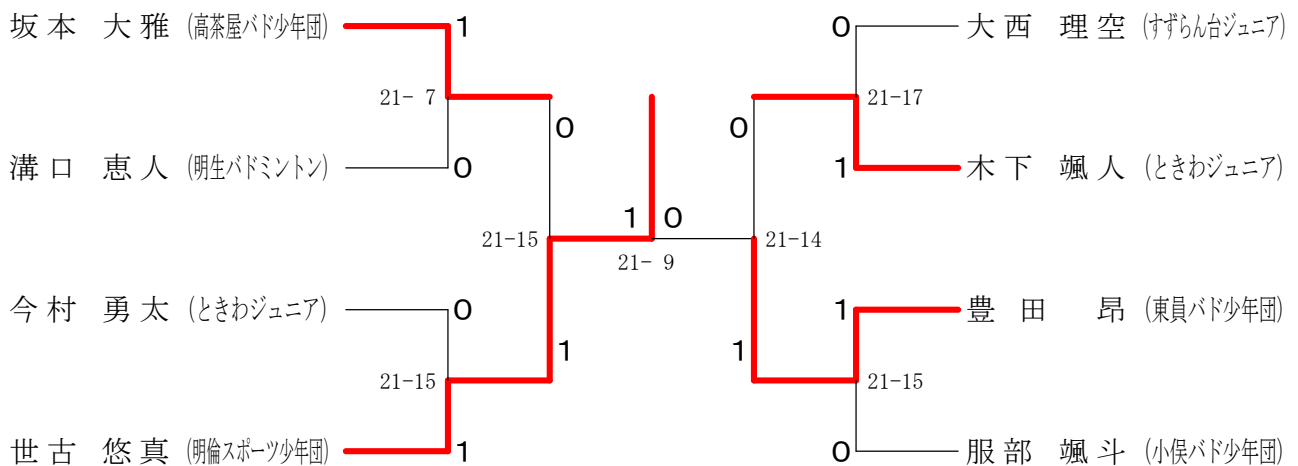
令和1年度 小学生バドミントン杯シングルス大会

令和元年6月22日 四日市市中央緑地体育館

3・4年男子シングルス 決勝トーナメント



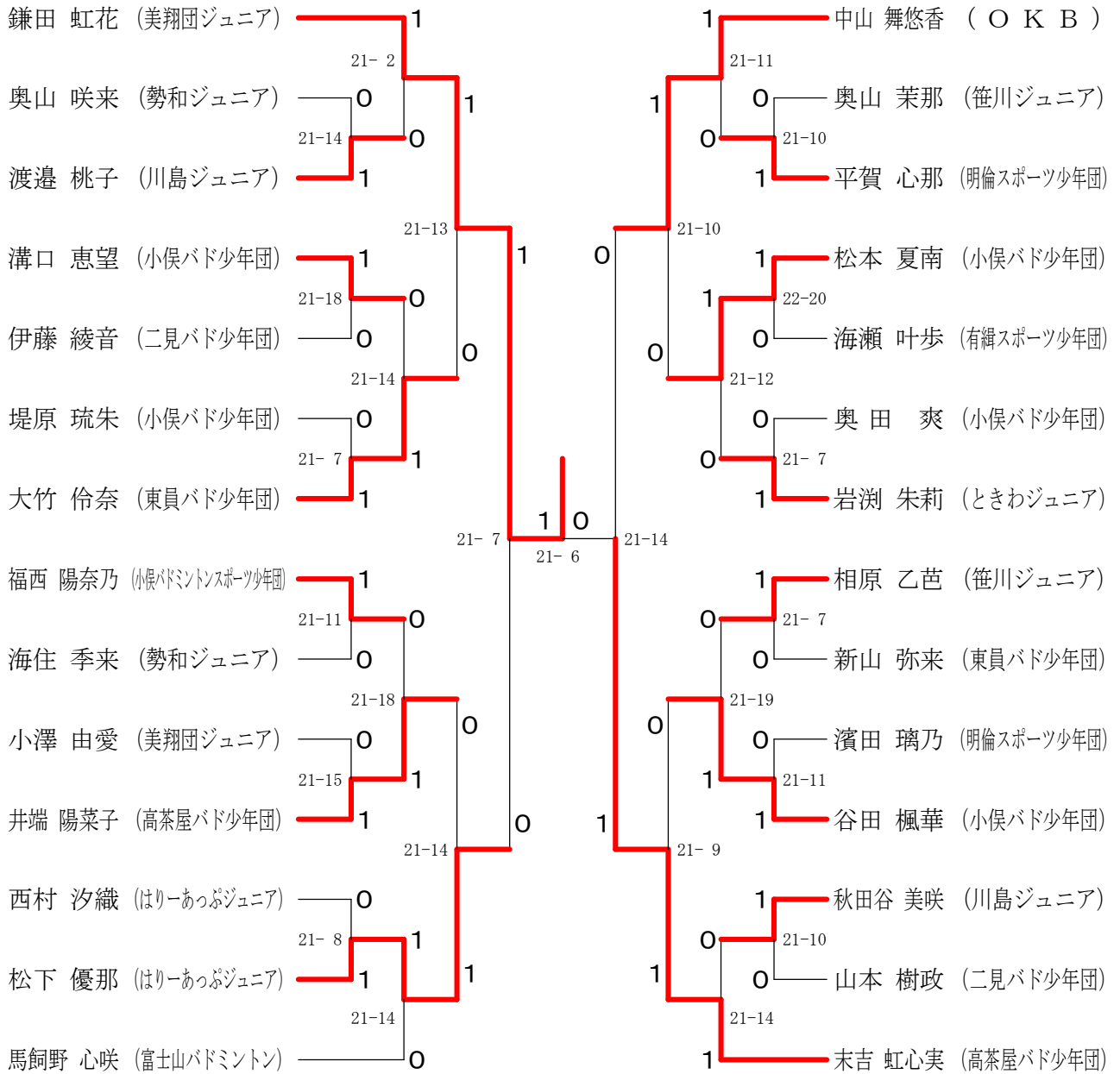
3・4年男子下位トーナメント



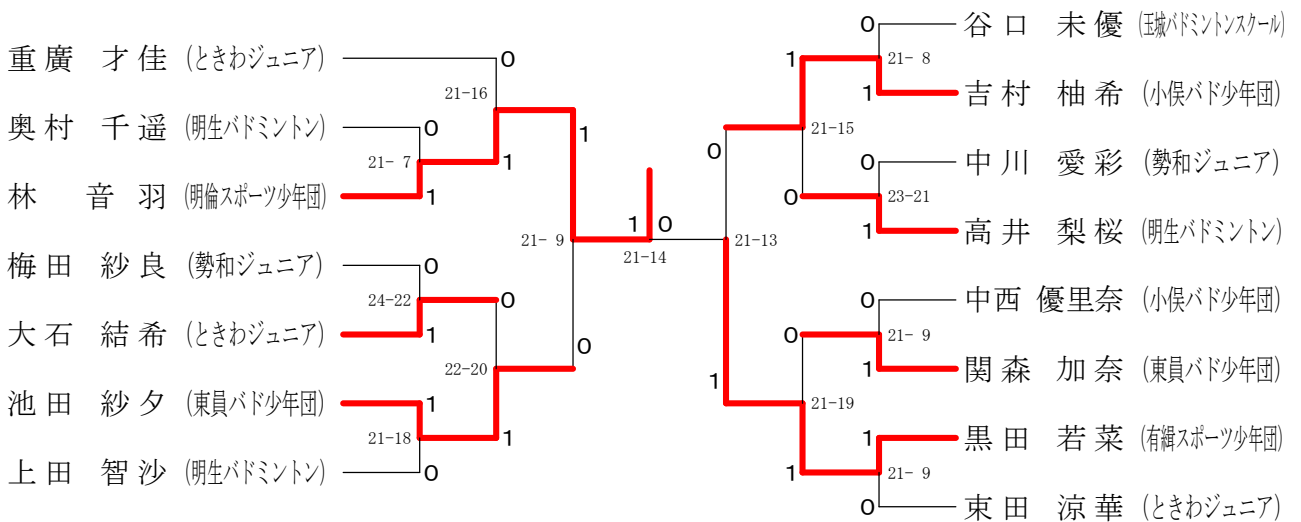
令和1年度 小学生バドミントン杯シングルス大会

令和元年6月22日 四日市市中央緑地体育館

3・4年女子シングルス 決勝トーナメント



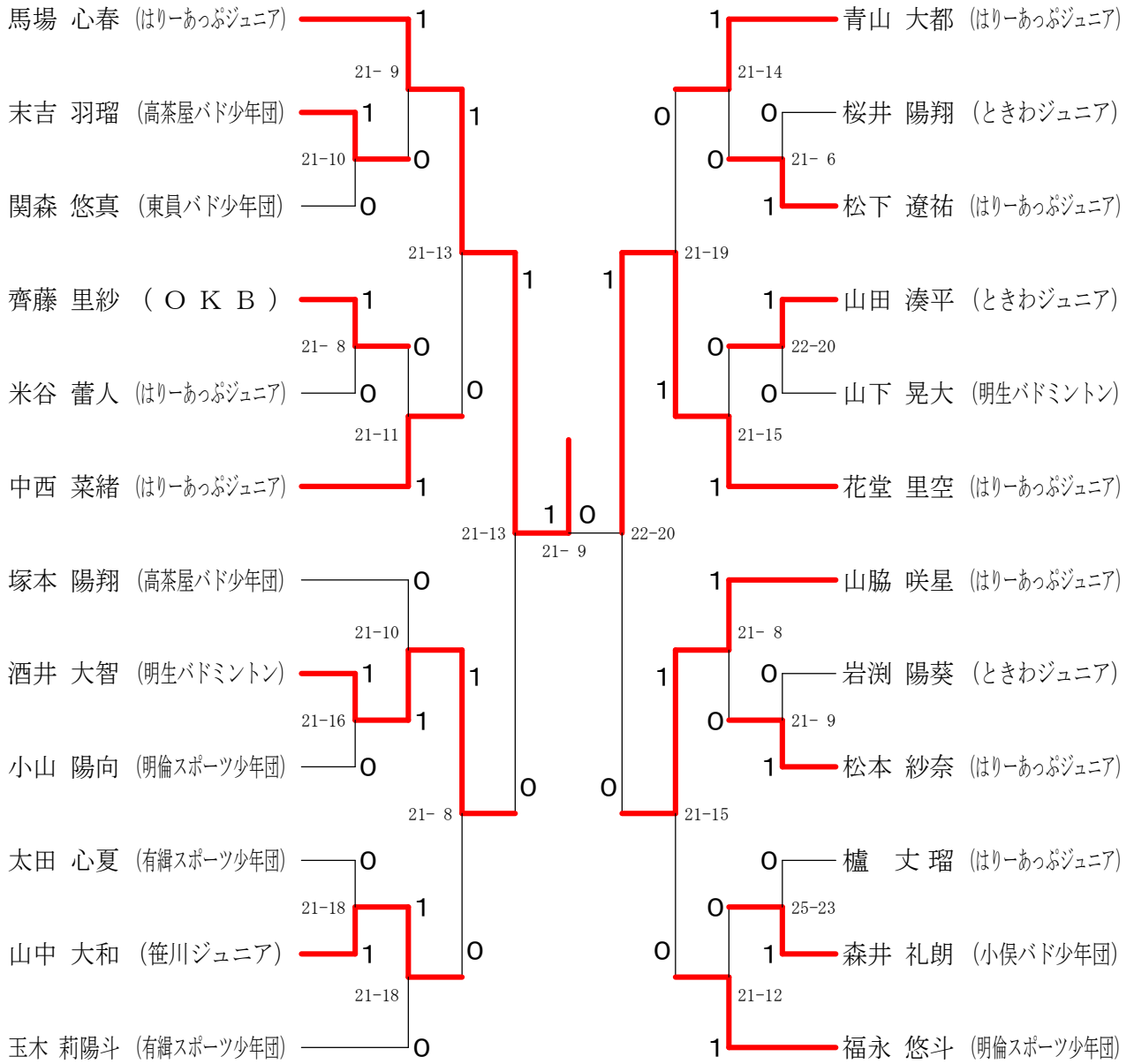
3・4年女子下位トーナメント



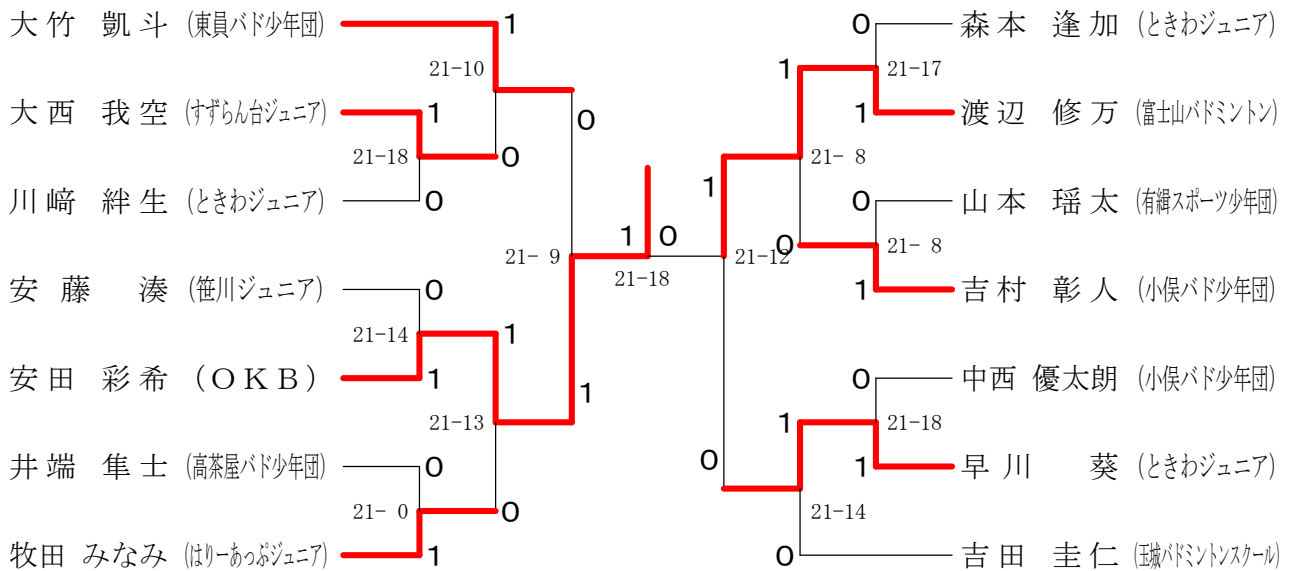
令和1年度 小学生バドミントン杯シングルス大会

令和元年6月22日 四日市市中央緑地体育館

1・2年男女シングルス 決勝トーナメント



1・2年男女下位トーナメント



令和1年度 小学生バドミントン杯シングルス大会

令和元年6月22日 四日市市中央緑地体育館

5・6年男子シングルス 1ブロック	山 脇	石 垣	佐 波	坂 本	勝 敗	順位
山脇 弘奨 (はり-あつぷジュニア)		○ 21- 4	○ 21- 2	○ 21- 1	M 3-0 G 3-0 P 63-7	1
石垣 孝介 (東員バド少年団)	×		○ 21-19	○ 21-13	M 2-1 G 2-1 P 46-53	2
佐波 宏星 (小俣バド少年団)	×	×		×	M 0-3 G 0-3 P 43-66	4
坂本 大翔 (高茶屋バド少年団)	×	×	○ 24-22		M 1-2 G 1-2 P 38-64	3

5・6年男子シングルス 2ブロック	池 山	増 井	蕨 山	勝 敗	順位
池山 橙希 (有禰スポーツ少年団)		○ 21- 4	○ 21- 1	M 2-0 G 2-0 P 42-5	1
増井 海弘 (高茶屋バド少年団)	×		○ 21- 4	M 1-1 G 1-1 P 25-25	2
蕨山 和侑 (東員バド少年団)	×	×		M 0-2 G 0-2 P 5-42	3

5・6年男子シングルス 3ブロック	三ツ石	森	重 廣	勝 敗	順位
三ツ石 幸太 (はり-あつぷジュニア)		○ 21- 4	○ 21- 4	M 2-0 G 2-0 P 42-8	1
森 幹 太 (川島ジュニア)	×		○ 21-16	M 1-1 G 1-1 P 25-37	2
重廣 慶人 (ときわジュニア)	×	×		M 0-2 G 0-2 P 20-42	3

5・6年男子シングルス 4ブロック	松 本	中 野	宮 岡	勝 敗	順位
松本 准 (小俣バド少年団)		○ 21-15	○ 21- 4	M 2-0 G 2-0 P 42-19	1
中野 壮一朗 (有禰スポーツ少年団)	×		○ 21- 9	M 1-1 G 1-1 P 36-30	2
宮岡 孝丞 (笹川ジュニア)	×	×		M 0-2 G 0-2 P 13-42	3

5・6年男子シングルス 5ブロック	豊 田	因 藤	中 村	勝 敗	順位
豊田 寛栄 (ときわジュニア)		○ 21-13	○ 21- 5	M 2-0 G 2-0 P 42-18	1
因藤 将夢 (はり-あつぷジュニア)	×		○ 21- 5	M 1-1 G 1-1 P 34-26	2
中村 旭輝 (小俣バド少年団)	×	×		M 0-2 G 0-2 P 10-42	3

5・6年男子シングルス 6ブロック	中 村	兼権成瀬	服 部	勝 敗	順位
中村 琉音 (高茶屋バド少年団)		○ -X	○ 21- 3	M 2-0 G 2-0 P 21-3	1
兼権成瀬 泰士 (ときわジュニア)	×		×	M 0-2 G 0-2 P 0-0	3
服部 昊 (有禰スポーツ少年団)	×	○ -X		M 1-1 G 1-1 P 3-21	2

5・6年男子シングルス 7ブロック	櫛	塩 田	高 井	勝 敗	順位
櫛 彪 斗 (はり-あつぷジュニア)		○ 21- 8	○ 21- 5	M 2-0 G 2-0 P 42-13	1
塩田 慧士 (明生バドミントン)	×		×	M 0-2 G 0-2 P 13-42	3
高井 璃空 (各務原ジュニア)	×	○ 21- 5		M 1-1 G 1-1 P 26-26	2

5・6年男子シングルス 8ブロック	田 島	立 井	星 野	勝 敗	順位
田島 隼人 (ときわジュニア)		○ 21-18	○ 21- 8	M 2-0 G 2-0 P 42-26	1
立井 悠斗 (明倫スポーツ少年団)	×		○ 21- 8	M 1-1 G 1-1 P 39-29	2
星野 太老 (東員バド少年団)	×	×		M 0-2 G 0-2 P 16-42	3

令和1年度 小学生バドミントン杯シングルス大会

令和元年6月22日 四日市市中央緑地体育館

5・6年男子シングルス 9ブロック	町野	奥村	溝口	勝敗	順位
町野 海斗 (高茶屋バド少年団)		×	○	M 1-1 G 1-1 P 35-27	2
奥村 簾樹 (有観スポーツ少年団)	○		○	M 2-0 G 2-0 P 42-19	1
溝口 晃人 (明生バドミントン)	×	×		M 0-2 G 0-2 P 11-42	3

5・6年男子シングルス 10ブロック	水谷	井垣	谷岡	勝敗	順位
水谷 星南 (東員バド少年団)		×	○	M 1-1 G 1-1 P 34-36	2
井垣 堆心 (ときわジュニア)	○		○	M 2-0 G 2-0 P 42-17	1
谷岡 繕 (有観スポーツ少年団)	×	×		M 0-2 G 0-2 P 19-42	3

5・6年男子シングルス 11ブロック	溝口	牧村	塚本	勝敗	順位
溝口 絢信 (小俣バド少年団)		○	○	M 2-0 G 2-0 P 42-14	1
牧村 勇紀 (はりーあつぷジュニア)	×		×	M 0-2 G 0-2 P 19-42	3
塚本 悠翔 (高茶屋バド少年団)	×	○		M 1-1 G 1-1 P 30-35	2

5・6年男子シングルス 12ブロック	西井	園田	成相	勝敗	順位
西井 友喜 (磯部バド少年団)		×	×	M 0-2 G 0-2 P 20-42	3
園田 明人 (東員バド少年団)	○		○	M 2-0 G 2-0 P 42-28	1
成相 旭陽 (高茶屋バド少年団)	○	×		M 1-1 G 1-1 P 39-31	2

5・6年男子シングルス 13ブロック	秋田谷	井端	山田	勝敗	順位
秋田谷 颯太 (川島ジュニア)		○	○	M 2-0 G 2-0 P 42-32	1
井端 大和 (高茶屋バド少年団)	×		○	M 1-1 G 1-1 P 40-33	2
山田 佳史 (ときわジュニア)	×	×		M 0-2 G 0-2 P 25-42	3

5・6年男子シングルス 14ブロック	山岡	荻田	田端	勝敗	順位
山岡 一心 (笹川ジュニア)		○	○	M 2-0 G 2-0 P 42-22	1
荻田 天斗 (明倫スポーツ少年団)	×		×	M 0-2 G 0-2 P 10-42	3
田端 快琉 (小俣バド少年団)	×	○		M 1-1 G 1-1 P 39-27	2

5・6年男子シングルス 15ブロック	小山	加藤	松井	勝敗	順位
小山 旭陽 (明倫スポーツ少年団)		○	○	M 2-0 G 2-0 P 42-17	1
加藤 佑翼 (小俣バド少年団)	×		○	M 1-1 G 1-1 P 37-22	2
松井 志道 (磯部バド少年団)	×	×		M 0-2 G 0-2 P 2-42	3

令和1年度 小学生バドミントン杯シングルス大会

令和元年6月22日 四日市市中央緑地体育館

5・6年女子シングルス 1ブロック	世古口	菅谷	前橋	川崎	勝敗	順位
世古口 来海 (有禰スポーツ少年団)	○	○	○	M 3-0 G 3-0 P 63-12	1	
菅谷 杏乃音 (明生バドミントン)	×	○	○	M 2-1 G 2-1 P 50-24	2	
前橋 琴羽 (磯部バド少年団)	×	×	○	M 1-2 G 1-2 P 25-54	3	
川崎 悠愛 (ときわジュニア)	×	×	×	M 0-3 G 0-3 P 15-63	4	

5・6年女子シングルス 2ブロック	松本	浅井	平野	勝敗	順位
松本 紗季 (はり-あつジュニア)	○	○	M 2-0 G 2-0 P 42-5	1	
浅井 良菜 (ときわジュニア)	×	○	M 1-1 G 1-1 P 22-31	2	
平野 美結 (勢和ジュニア)	×	×	M 0-2 G 0-2 P 14-42	3	

5・6年女子シングルス 3ブロック	山下	町野	春日部	勝敗	順位
山下 羽奈 (小俣バド少年団)	○	○	M 2-0 G 2-0 P 42-13	1	
町野 冬華 (高茶屋バド少年団)	×	○	M 1-1 G 1-1 P 28-26	2	
春日部 伶朱 (ときわジュニア)	×	×	M 0-2 G 0-2 P 11-42	3	

5・6年女子シングルス 4ブロック	野呂	上埜	田中	勝敗	順位
野呂 悠衣 (勢和ジュニア)	○	○	M 2-0 G 2-0 P 42-33	1	
上埜 遥子 (有禰スポーツ少年団)	×	○	M 1-1 G 1-1 P 40-38	2	
田中 玲那 (磯部バド少年団)	×	×	M 0-2 G 0-2 P 31-42	3	

5・6年女子シングルス 5ブロック	阿部	森井	奥村	勝敗	順位
阿部 文音 (ときわジュニア)	○	○	M 2-0 G 2-0 P 44-26	1	
森井 詩織 (二見バド少年団)	×	×	M 0-2 G 0-2 P 12-42	3	
奥村 紗羽 (小俣バド少年団)	×	○	M 1-1 G 1-1 P 42-30	2	

5・6年女子シングルス 6ブロック	酒井	中村	宮下	勝敗	順位
酒井 新菜 (明生バドミントン)	○	○	M 2-0 G 2-0 P 42-9	1	
中村 心葉 (明倫スポーツ少年団)	×	×	M 0-2 G 0-2 P 19-42	3	
宮下 真緒 (ときわジュニア)	×	○	M 1-1 G 1-1 P 24-34	2	

5・6年女子シングルス 7ブロック	森田	藤井	山下	勝敗	順位
森田 碧 (磯部バド少年団)	×	○	M 1-1 G 1-1 P 31-33	2	
藤井 栞 (小俣バド少年団)	○	○	M 2-0 G 2-0 P 42-17	1	
山下 京華 (明生バドミントン)	×	×	M 0-2 G 0-2 P 19-42	3	

5・6年女子シングルス 8ブロック	小澤	青山	松田	勝敗	順位
小澤 芽依 (はり-あつジュニア)	○	○	M 2-0 G 2-0 P 42-14	1	
青山 芹葉 (勢和ジュニア)	×	×	M 0-2 G 0-2 P 20-42	3	
松田 陽葵 (磯部バドミントンスクール)	×	○	M 1-1 G 1-1 P 31-37	2	

令和1年度 小学生バドミントン杯シングルス大会

令和元年6月22日 四日市市中央緑地体育館

5・6年女子シングルス 9ブロック	鈴木	森井	坂下	勝敗	順位
鈴木 陽南子 (高茶屋バド少年団)		○ 21-10	○ 21- 6	M 2-0 G 2-0 P 42-16	1
森井 萌琉 (小俣バド少年団)	×		○ 21-15	M 1-1 G 1-1 P 31-36	2
坂下 和奏 (ときわジュニア)	×	×		M 0-2 G 0-2 P 21-42	3

5・6年女子シングルス 10ブロック	中田	藤原	三好	勝敗	順位
中田 柚希 (二見バド少年団)		○ 23-21	×	M 1-1 G 1-1 P 35-42	2
藤原 歩 (川島ジュニア)	×		×	M 0-2 G 0-2 P 33-44	3
三好 叶乃 (ときわジュニア)	○ 21-12	○ 21-12		M 2-0 G 2-0 P 42-24	1

5・6年女子シングルス 11ブロック	矢野	正岡	河口	勝敗	順位
矢野 双葉 (ときわジュニア)		○ 21-13	○ 21-12	M 2-0 G 2-0 P 42-25	1
正岡 美聖 (磯バドミントンスクール)	×		○ 21- 9	M 1-1 G 1-1 P 34-30	2
河口 みずほ (磯部バド少年団)	×	×		M 0-2 G 0-2 P 21-42	3

5・6年女子シングルス 12ブロック	稲吉	相原	藪野	勝敗	順位
稲吉 礼有 (明倫スポーツ少年団)		○ 21- 6	○ 21- 3	M 2-0 G 2-0 P 42-9	1
相原 菜芭 (笹川ジュニア)	×		○ 21-15	M 1-1 G 1-1 P 27-36	2
藪野 真央 (有観スポーツ少年団)	×	×		M 0-2 G 0-2 P 18-42	3

5・6年女子シングルス 13ブロック	下村	森本	前田	勝敗	順位
下村 珠乃 (磯バドミントンスクール)		○ 21-12	○ 21-10	M 2-0 G 2-0 P 42-22	1
森本 陽日 (ときわジュニア)	×		○ 21- 8	M 1-1 G 1-1 P 33-29	2
前田 琳果 (磯部バド少年団)	×	×		M 0-2 G 0-2 P 18-42	3

5・6年女子シングルス 14ブロック	藤井	奥村	澤	勝敗	順位
藤井 詩 (はりーあつぷジュニア)		○ 21- 8	○ 21- 6	M 2-0 G 2-0 P 42-14	1
奥村 空愛 (有観スポーツ少年団)	×		○ 21-14	M 1-1 G 1-1 P 29-35	2
澤 美咲希 (東員バド少年団)	×	×		M 0-2 G 0-2 P 20-42	3

5・6年女子シングルス 15ブロック	田中	中山	林	勝敗	順位
田中 ちはる (高茶屋バド少年団)		○ 21-11	○ 21-13	M 2-0 G 2-0 P 42-24	1
中山 真帆 (磯部バド少年団)	×		×	M 0-2 G 0-2 P 29-42	3
林 琴音 (明倫スポーツ少年団)	×	○ 21-18		M 1-1 G 1-1 P 34-39	2

5・6年女子シングルス 16ブロック	神谷	岩本	荒木	勝敗	順位
神谷 茉穂 (東員バド少年団)		○ 21- 9	○ 21-10	M 2-0 G 2-0 P 42-19	1
岩本 朱夏 (磯部バド少年団)	×		○ 21-11	M 1-1 G 1-1 P 30-32	2
荒木 菜月 (勢和ジュニア)	×	×		M 0-2 G 0-2 P 21-42	3

令和1年度 小学生バドミントン杯シングルス大会

令和元年6月22日 四日市市中央緑地体育館

5・6年女子シングルス 17ブロック	高井	川端	牧村	勝敗	順位
高井 優花 (ときわジュニア)		○ 21- 4	○ 21-18	M 2-0 G 2-0 P 42-22	1
川端 七衣 (二見バド少年団)	×		×	M 0-2 G 0-2 P 11-42	3
牧村 友紀奈 (はり-あつぷジュニア)	×	○ 21- 7		M 1-1 G 1-1 P 39-28	2

5・6年女子シングルス 18ブロック	大石	中川	服部	勝敗	順位
大石 乃愛 (ときわジュニア)		○ 21- 8	○ 21- 4	M 2-0 G 2-0 P 42-12	1
中川 叶夢 (勢和ジュニア)	×		○ 21- 5	M 1-1 G 1-1 P 29-26	2
服部 梨亜 (有観スポーツ少年団)	×	×		M 0-2 G 0-2 P 9-42	3

5・6年女子シングルス 19ブロック	羽根	保井	成岡	勝敗	順位
羽根 蒼生 (磯部バド少年団)		×	○ 21-12	M 1-1 G 1-1 P 27-33	2
保井 亜子 (ときわジュニア)	○ 21- 6		○ 21- 7	M 2-0 G 2-0 P 42-13	1
成岡 杷音 (二見バド少年団)	×	×		M 0-2 G 0-2 P 19-42	3

5・6年女子シングルス 20ブロック	安藤	縣	伊藤	勝敗	順位
安藤 香里奈 (明生バドミントン)		×	○ 21- 8	M 1-1 G 1-1 P 23-29	2
縣 明日香 (はり-あつぷジュニア)	○ 21- 2		○ 21- 3	M 2-0 G 2-0 P 42-5	1
伊藤 空愛 (高茶屋バド少年団)	×	×		M 0-2 G 0-2 P 11-42	3

5・6年女子シングルス 21ブロック	奥田	山下	豊田	勝敗	順位
奥田 凜 (小俣バド少年団)		○ 21- 5	○ 21-11	M 2-0 G 2-0 P 42-16	1
山下 由花 (磯部バド少年団)	×		×	M 0-2 G 0-2 P 20-42	3
豊田 真羽 (高茶屋バド少年団)	×	○ 21-15		M 1-1 G 1-1 P 32-36	2

5・6年女子シングルス 22ブロック	奥山	小林	久保愛	勝敗	順位
奥山 凜乃 (勢和ジュニア)		○ 21- 3	○ 21- 2	M 2-0 G 2-0 P 42-5	1
小林 維吹 (磯部バド少年団)	×		○ 21-10	M 1-1 G 1-1 P 24-31	2
久保愛 茉 (有観スポーツ少年団)	×	×		M 0-2 G 0-2 P 12-42	3

5・6年女子シングルス 23ブロック	玉木	馬場	阪本	勝敗	順位
玉木 陽夏 (有観スポーツ少年団)		×	○ 21- 1	M 1-1 G 1-1 P 30-22	2
馬場 こころ (はり-あつぷジュニア)	○ 21- 9		○ 21- 2	M 2-0 G 2-0 P 42-11	1
阪本 明優 (磯部バド少年団)	×	×		M 0-2 G 0-2 P 3-42	3

5・6年女子シングルス 24ブロック	中西	阿比留	菅谷	勝敗	順位
中西 凜 (磯部バド少年団)		×	○ 21-18	M 1-1 G 1-1 P 30-39	2
阿比留 朱里 (ときわジュニア)	○ 21- 9		○ 21-10	M 2-0 G 2-0 P 42-19	1
菅谷 栞那 (明生バドミントン)	×	×		M 0-2 G 0-2 P 28-42	3

令和1年度 小学生バドミントン杯シングルス大会

令和元年6月22日 四日市市中央緑地体育館

3・4年男子シングルス 1ブロック	石川	豊田	大畑	坂本	勝敗	順位
石川 隼 (はり-あつぶジュニア)		○ 21- 6	○ 21- 7	○ 21- 4	M 3-0 G 3-0 P 63-17	1
豊田 昂 (東員バド少年団)	×		×	×	M 0-3 G 0-3 P 20-63	4
大畑 義人 (笹川ジュニア)	×	○ 21- 4		○ 21- 8	M 2-1 G 2-1 P 49-33	2
坂本 大雅 (高茶屋バド少年団)	×	○ 21-10	×		M 1-2 G 1-2 P 33-52	3

3・4年男子シングルス 2ブロック	池田	江崎	服部	勝敗	順位
池田 純一朗 (はり-あつぶジュニア)		○ 21- 3	○ 21- 2	M 2-0 G 2-0 P 42-5	1
江崎 光惺 (川島ジュニア)	×		○ 21- 7	M 1-1 G 1-1 P 24-28	2
服部 颯斗 (小俣バド少年団)	×	×		M 0-2 G 0-2 P 9-42	3

3・4年男子シングルス 3ブロック	木下	松本	大西	勝敗	順位
木下 響介 (玉城バドミントン)		○ 21- 6	○ 21- 0	M 2-0 G 2-0 P 42-6	1
松本 悠 (小俣バド少年団)	×		○ 21-13	M 1-1 G 1-1 P 27-34	2
大西 理空 (すずらん台ジュニア)	×	×		M 0-2 G 0-2 P 13-42	3

3・4年男子シングルス 4ブロック	坂口	世古	坂野	勝敗	順位
坂口 慶 (小俣バド少年団)		○ 21- 4	○ 21-17	M 2-0 G 2-0 P 42-21	1
世古 悠真 (明倫スポーツ少年団)	×		×	M 0-2 G 0-2 P 9-42	3
坂野 開俐 (はり-あつぶジュニア)	×	○ 21- 5		M 1-1 G 1-1 P 38-26	2

3・4年男子シングルス 5ブロック	増井	石原	今村	勝敗	順位
増井 星海 (高茶屋バド少年団)		○ 21- 9	○ 21- 3	M 2-0 G 2-0 P 42-12	1
石原 尊瑠 (有観スポーツ少年団)	×		○ 21-10	M 1-1 G 1-1 P 30-31	2
今村 勇太 (ときわジュニア)	×	×		M 0-2 G 0-2 P 13-42	3

3・4年男子シングルス 6ブロック	木下	石川	高井	勝敗	順位
木下 颯人 (ときわジュニア)		×	×	M 0-2 G 0-2 P 17-42	3
石川 剛 (はり-あつぶジュニア)	○ 21- 7		○ 21-10	M 2-0 G 2-0 P 42-17	1
高井 絆瑠 (高茶屋バド少年団)	○ 21-10	×		M 1-1 G 1-1 P 31-31	2

3・4年男子シングルス 7ブロック	内山	水流	溝口	勝敗	順位
内山 渉夢 (笹川ジュニア)		○ 21-15	○ 21- 0	M 2-0 G 2-0 P 42-15	1
水流 暖翔 (高茶屋バド少年団)	×		○ 21- 4	M 1-1 G 1-1 P 36-25	2
溝口 恵人 (明生バドミントン)	×	×		M 0-2 G 0-2 P 4-42	3

令和1年度 小学生バドミントン杯シングルス大会

令和元年6月22日 四日市市中央緑地体育館

3・4年女子シングルス 1ブロック	鎌田	奥田	重廣	中川	勝敗	順位
鎌田 虹花 (美翔団ジュニア)		○ 21- 6	○ 21- 1	○ 21- 4	M 3-0 G 3-0 P 63-11	1
奥田 爽 (小俣バド少年団)	×		○ 21- 5	○ 21- 3	M 2-1 G 2-1 P 48-29	2
重廣 才佳 (ときわジュニア)	×	×		○ 21-14	M 1-2 G 1-2 P 27-56	3
中川 愛彩 (勢和ジュニア)	×	×	×		M 0-3 G 0-3 P 21-63	4

3・4年女子シングルス 2ブロック	末吉	海住	東田	勝敗	順位
末吉 虹心実 (高茶屋バド少年団)		○ 21- 4	○ 21- 2	M 2-0 G 2-0 P 42-6	1
海住 季来 (勢和ジュニア)	×		○ 21-15	M 1-1 G 1-1 P 25-36	2
東田 涼華 (ときわジュニア)	×	×		M 0-2 G 0-2 P 17-42	3

3・4年女子シングルス 3ブロック	中山	谷口	堤原	勝敗	順位
中山 舞悠香 (OKB)		○ 21- 1	○ 21- 3	M 2-0 G 2-0 P 42-4	1
谷口 未優 (磯バドミントンスクール)	×		×	M 0-2 G 0-2 P 17-42	3
堤原 琉朱 (小俣バド少年団)	×	○ 21-16		M 1-1 G 1-1 P 24-37	2

3・4年女子シングルス 4ブロック	馬飼野	新山	上田	勝敗	順位
馬飼野 心咲 (富士山バドミントン)		○ 21- 8	○ 21- 2	M 2-0 G 2-0 P 42-10	1
新山 弥来 (東員バド少年団)	×		○ 21-10	M 1-1 G 1-1 P 29-31	2
上田 智沙 (明生バドミントン)	×	×		M 0-2 G 0-2 P 12-42	3

3・4年女子シングルス 5ブロック	福西	梅田	濱田	勝敗	順位
福西 陽奈乃 (根バドミントンスポーツ少年団)		○ 21- 5	○ 21- 7	M 2-0 G 2-0 P 42-12	1
梅田 紗良 (勢和ジュニア)	×		×	M 0-2 G 0-2 P 24-42	3
濱田 璃乃 (明倫スポーツ少年団)	×	○ 21-19		M 1-1 G 1-1 P 28-40	2

3・4年女子シングルス 6ブロック	岩渕	高井	伊藤	勝敗	順位
岩渕 朱莉 (ときわジュニア)		○ 21- 4	○ 21-17	M 2-0 G 2-0 P 42-21	1
高井 梨桜 (明生バドミントン)	×		×	M 0-2 G 0-2 P 14-42	3
伊藤 綾音 (二見バド少年団)	×	○ 21-10		M 1-1 G 1-1 P 38-31	2

3・4年女子シングルス 7ブロック	相原	小澤	中西	勝敗	順位
相原 乙芭 (笹川ジュニア)		○ 21-10	○ 21-15	M 2-0 G 2-0 P 42-25	1
小澤 由愛 (美翔団ジュニア)	×		○ 21-12	M 1-1 G 1-1 P 31-33	2
中西 優里奈 (小俣バド少年団)	×	×		M 0-2 G 0-2 P 27-42	3

3・4年女子シングルス 8ブロック	海瀬	林	大竹	勝敗	順位
海瀬 叶歩 (有観スポーツ少年団)		○ 21-15	×	M 1-1 G 1-1 P 38-36	2
林 音羽 (明倫スポーツ少年団)	×		×	M 0-2 G 0-2 P 26-42	3
大竹 伶奈 (東員バド少年団)	○ 21-17	○ 21-11		M 2-0 G 2-0 P 42-28	1

令和1年度 小学生バドミントン杯シングルス大会

令和元年6月22日 四日市市中央緑地体育館

3・4年女子シングルス 9ブロック	奥村	奥山	溝口	勝敗	順位
奥村 千遥 (明生バドミントン)		×	×	M 0-2 G 0-2 P 16-42	3
奥山 茉那 (笹川ジュニア)	○		×	M 1-1 G 1-1 P 38-34	2
溝口 恵望 (小俣バド少年団)	○	○		M 2-0 G 2-0 P 42-20	1

3・4年女子シングルス 10ブロック	松下	谷田	関森	勝敗	順位
松下 優那 (はり-あつぷジュニア)		×	○	M 1-1 G 1-1 P 39-27	2
谷田 楓華 (小俣バド少年団)	○		○	M 2-0 G 2-0 P 42-21	1
関森 加奈 (東員バド少年団)	×	×		M 0-2 G 0-2 P 9-42	3

3・4年女子シングルス 11ブロック	奥山	松本	黒田	勝敗	順位
奥山 咲来 (勢和ジュニア)		×	○	M 1-1 G 1-1 P 35-35	2
松本 夏南 (小俣バド少年団)	○		○	M 2-0 G 2-0 P 42-29	1
黒田 若菜 (有観スポーツ少年団)	×	×		M 0-2 G 0-2 P 29-42	3

3・4年女子シングルス 12ブロック	山本	大石	井端	勝敗	順位
山本 樹政 (二見バド少年団)		○	×	M 1-1 G 1-1 P 29-41	2
大石 結希 (ときわジュニア)	×		×	M 0-2 G 0-2 P 21-43	3
井端 陽菜子 (高茶屋バド少年団)	○	○		M 2-0 G 2-0 P 42-8	1

3・4年女子シングルス 13ブロック	秋田谷	西村	吉村	勝敗	順位
秋田谷 美咲 (川島ジュニア)		×	○	M 1-1 G 1-1 P 43-34	2
西村 汐織 (はり-あつぷジュニア)	○		○	M 2-0 G 2-0 P 45-29	1
吉村 柚希 (小俣バド少年団)	×	×		M 0-2 G 0-2 P 17-42	3

3・4年女子シングルス 14ブロック	池田	平賀	渡邊	勝敗	順位
池田 紗夕 (東員バド少年団)		×	×	M 0-2 G 0-2 P 21-42	3
平賀 心那 (明倫スポーツ少年団)	○		○	M 2-0 G 2-0 P 42-23	1
渡邊 桃子 (川島ジュニア)	○	×		M 1-1 G 1-1 P 38-36	2

令和1年度 小学生バドミントン杯シングルス大会

令和元年6月22日 四日市市中央緑地体育館

1・2年男女シングルス 1ブロック	馬場	岩淵	大竹	山本	勝敗	順位
馬場 心春 (はり-あつぶジュニア)		○ 21- 8	○ 21- 1	○ 21- 4	M 3-0 G 3-0 P 63-13	1
岩淵 陽葵 (ときわジュニア)	×		○ 21-11	○ 21-11	M 2-1 G 2-1 P 50-43	2
大竹 凱斗 (東員バド少年団)	×	×		○ 21- 9	M 1-2 G 1-2 P 33-51	3
山本 瑠太 (有禰スポーツ少年団)	×	×	×		M 0-3 G 0-3 P 24-63	4

1・2年男女シングルス 2ブロック	福永	吉田	安田	米谷	勝敗	順位
福永 悠斗 (明倫スポーツ少年団)		○ 21-11	○ 21- 3	○ 21-17	M 3-0 G 3-0 P 63-31	1
吉田 圭仁 (磯バドミントンスクール)	×		○ 21-11	×	M 1-2 G 1-2 P 50-53	3
安田 彩希 (OKB)	×	×		×	M 0-3 G 0-3 P 34-64	4
米谷 蓄人 (はり-あつぶジュニア)	×	○ 21-18	○ 22-20		M 2-1 G 2-1 P 60-59	2

1・2年男女シングルス 3ブロック	酒井	青山	森本	勝敗	順位
酒井 大智 (明生バドミントン)		×	○ 21-11	M 1-1 G 1-1 P 42-34	2
青山 大都 (はり-あつぶジュニア)	○ 23-21		○ 21- 8	M 2-0 G 2-0 P 44-29	1
森本 逢加 (ときわジュニア)	×	×		M 0-2 G 0-2 P 19-42	3

1・2年男女シングルス 4ブロック	玉木	山下	牧田	勝敗	順位
玉木 莉陽斗 (有禰スポーツ少年団)		○ 21-18	○ 21-11	M 2-0 G 2-0 P 42-29	1
山下 晃大 (明生バドミントン)	×		○ 21- 8	M 1-1 G 1-1 P 39-29	2
牧田 みなみ (はり-あつぶジュニア)	×	×		M 0-2 G 0-2 P 19-42	3

1・2年男女シングルス 5ブロック	塚本	桜井	安藤	勝敗	順位
塚本 陽翔 (高茶屋バド少年団)		○ 21-11	○ 21- 9	M 2-0 G 2-0 P 42-20	1
桜井 陽翔 (ときわジュニア)	×		○ 21- 8	M 1-1 G 1-1 P 32-29	2
安藤 湊 (笹川ジュニア)	×	×		M 0-2 G 0-2 P 17-42	3

1・2年男女シングルス 6ブロック	山中	花堂	吉村	勝敗	順位
山中 大和 (笹川ジュニア)		×	○ 21-10	M 1-1 G 1-1 P 39-31	2
花堂 里空 (はり-あつぶジュニア)	○ 21-18		○ 21- 5	M 2-0 G 2-0 P 42-23	1
吉村 彰人 (小俣バド少年団)	×	×		M 0-2 G 0-2 P 15-42	3

1・2年男女シングルス 7ブロック	山脇	末吉	中西	勝敗	順位
山脇 咲星 (はり-あつぶジュニア)		○ 21- 8	○ 21- 6	M 2-0 G 2-0 P 42-14	1
末吉 羽瑠 (高茶屋バド少年団)	×		○ 21- 2	M 1-1 G 1-1 P 29-23	2
中西 優太郎 (小俣バド少年団)	×	×		M 0-2 G 0-2 P 8-42	3

1・2年男女シングルス 8ブロック	森井	中西	川崎	勝敗	順位
森井 礼朗 (小俣バド少年団)		×	○ 21- 7	M 1-1 G 1-1 P 28-28	2
中西 菜緒 (はり-あつぶジュニア)	○ 21- 7		○ 21- 7	M 2-0 G 2-0 P 42-14	1
川崎 絆生 (ときわジュニア)	×	×		M 0-2 G 0-2 P 14-42	3

令和1年度 小学生バドミントン杯シングルス大会

令和元年6月22日 四日市市中央緑地体育館

1・2年男女シングルス 9ブロック	齊藤	大西	榎	勝敗	順位
齊藤 里紗 (OKB)		○ 21-4	○ 21-11	M 2-0 G 2-0 P 42-15	1
大西 我空 (すずらん台ジュニア)	×		×	M 0-2 G 0-2 P 17-42	3
榎 丈瑠 (はり-あつぷジュニア)	×	○ 21-13		M 1-1 G 1-1 P 32-34	2

1・2年男女シングルス 10ブロック	関森	早川	松本	勝敗	順位
関森 悠真 (東員バド少年団)		○ 21-18	×	M 1-1 G 1-1 P 33-39	2
早川 葵 (ときわジュニア)	×		×	M 0-2 G 0-2 P 31-42	3
松本 紗奈 (はり-あつぷジュニア)	○ 21-12	○ 21-13		M 2-0 G 2-0 P 42-25	1

1・2年男女シングルス 11ブロック	山田	太田	井端	勝敗	順位
山田 湊平 (ときわジュニア)		○ 21-14	○ 21-0	M 2-0 G 2-0 P 42-14	1
太田 心夏 (有線スポーツ少年団)	×		○ 21-0	M 1-1 G 1-1 P 35-21	2
井端 隼士 (高茶屋バド少年団)	×	×		M 0-2 G 0-2 P 0-42	3

1・2年男女シングルス 12ブロック	渡辺	松下	小山	勝敗	順位
渡辺 修万 (富士山バドミントン)		×	×	M 0-2 G 0-2 P 12-42	3
松下 遼祐 (はり-あつぷジュニア)	○ 21-0		×	M 1-1 G 1-1 P 41-22	2
小山 陽向 (明倫スポーツ少年団)	○ 21-12	○ 22-20		M 2-0 G 2-0 P 43-32	1

令和1年度 小学生バドミントン杯シングルス大会

2019.06.22 四日市市中央緑地体育館

種 目	優 勝	準 優 勝	三 位	位
5・6年男子単	はじ あやと 櫛 彪斗 (はりーあっぷジュニア)	やまわき こうすけ 山脇 弘奨 (はりーあっぷジュニア)	みついし こうた 三ツ石 幸太 (はりーあっぷジュニア)	とよだ かんえい 豊田 寛栄 (ときわジュニア)
5・6年女子単	こざわ めい 小澤 芽依 (はりーあっぷジュニア)	やました はな 山下 羽奈 (小俣バド少年団)	あがた あすか 縣 明日香 (はりーあっぷジュニア)	まつもと さき 松本 紗季 (はりーあっぷジュニア)
3・4年男子単	いしかわ はやと 石川 隼 (はりーあっぷジュニア)	いけだ じゅんいちろう 池田 純一朗 (はりーあっぷジュニア)	さかぐち けい 坂口 慶 (小俣バド少年団)	きのした きょうすけ 木下 響介 (玉城バドミントン)
3・4年女子単	カマタ ニジカ 鎌田 虹花 (美翔団ジュニア)	すえよし ここみ 末吉 虹心実 (高茶屋バド少年団)	まつした ゆうな 松下 優那 (はりーあっぷジュニア)	なかやま まゆか 中山 舞悠香 (OKB)
1・2年男女単	ばんば こはる 馬場 心春 (はりーあっぷジュニア)	はなどう りく 花堂 里空 (はりーあっぷジュニア)	さかい だいち 酒井 大智 (明生バドミントン)	やまわき えみり 山脇 咲星 (はりーあっぷジュニア)
5・6年男子 下位トーナメント	まきむら ゆうき 牧村 勇紀 (はりーあっぷジュニア)	やまだ よしふみ 山田 佳史 (ときわジュニア)	さば こうせい 佐波 宏星 (小俣バド少年団)	さかもと ひろと 坂本 大翔 (高茶屋バド少年団)
5・6年女子 下位トーナメント	やぶの まお 藪野 真央 (有緝スポーツ少年団)	ふじわら あゆむ 藤原 歩 (川島ジュニア)	さかした わかな 坂下 和奏 (ときわジュニア)	さわ みさき 澤 美咲希 (東員バド少年団)
3・4年男子 下位トーナメント	せこ ゆうま 世古 悠真 (明倫スポーツ少年団)	とよだ こう 豊田 昂 (東員バド少年団)	さかもと たいが 坂本 大雅 (高茶屋バド少年団)	きのした はると 木下 颯人 (ときわジュニア)
3・4年女子 下位トーナメント	はやし おとは 林 音羽 (明倫スポーツ少年団)	くろだ わかな 黒田 若菜 (有緝スポーツ少年団)	いけだ さゆ 池田 紗夕 (東員バド少年団)	よしむら ゆずき 吉村 柚希 (小俣バド少年団)
1・2年男女 下位トーナメント	やすだ あやの 安田 彩希 (OKB)	わたなべ はるま 渡辺 修万 (富士山バドミントン)	おおたけ かいと 大竹 凱斗 (東員バド少年団)	はやかわ あおい 早川 葵 (ときわジュニア)